

CETL®

宁德时代电机科技有限公司
NINGDE CONTEMPORARY ELECTRIC TECHNOLOGY CO., LTD.

地址：福建省宁德市东侨经济开发区漳湾工业园疏港路 118 号
电话：0593-89 91 336
手机：150 6026 5007
Web: <http://www.cetlmotor.com>

时代电机科技
CONTEMPORARY ELECTRIC TECHNOLOGY

公交车方案 EV BUS SOLUTION



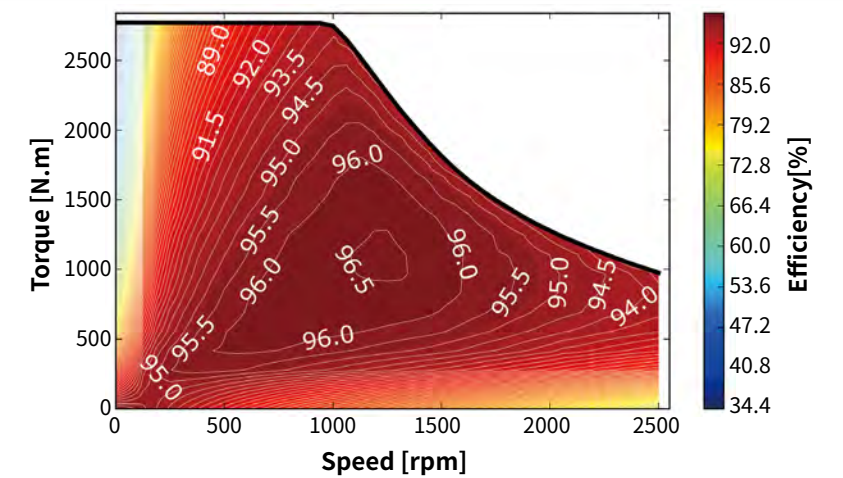
12米公交 / 通勤车方案 驱动电机

电机型号

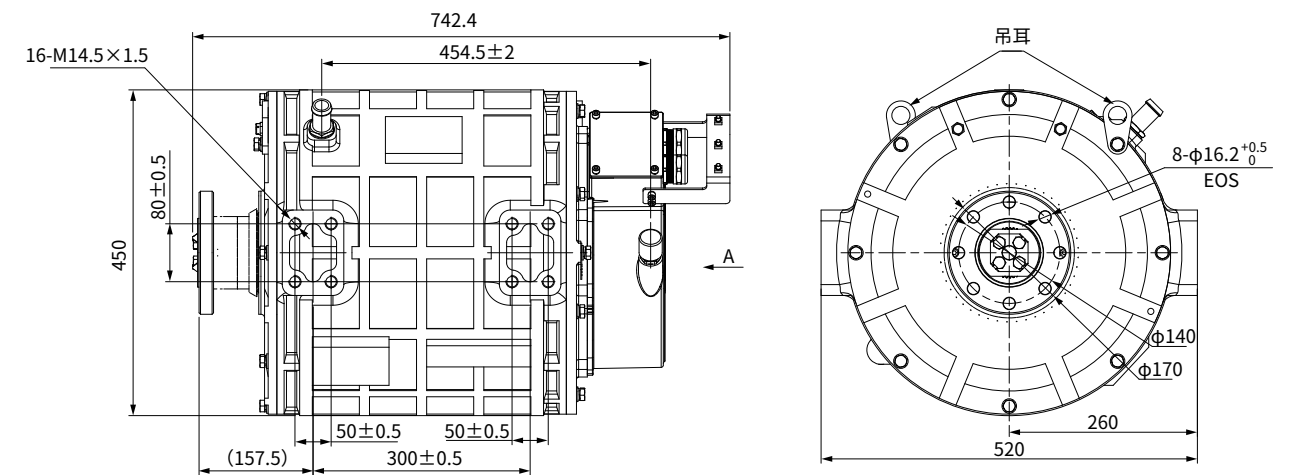
TZ400XS-120-K01

性能参数	
最高反电势	770Vrms
持续功率 (KW)	120
峰值功率 (KW)	200
持续扭矩 (N.m)	1300
峰值扭矩 (N.m)	2800
持续转速 (rpm)	881
最高转速 (rpm)	2500
电池电压 (VDC)	540VDC
峰值电流 (A)	540A
冷却方式	液冷
防护等级	IP67

效率云图



安装尺寸图



纯电动公交客车 动力系统一体化方案



增加续航



加速时间短



体积小



布局方便

是一款零排放、零污染、低噪音的新能源汽车动力系统

优点:

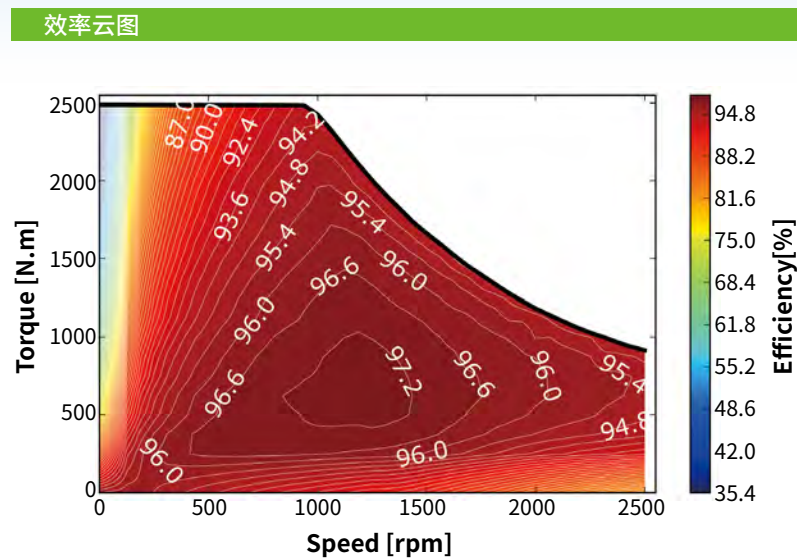
- 1 公交车产品于 2008 年开始同厦门金龙同步开发, 产品历经 12 年时间, 累计配套量超 3 万台套, 并完成了第三代的开发升级, 于 2018 年成功批量应用。
- 2 集成化设计, 占用空间小, 方便整车布置; 无三相线束的 EMC 辐射, 同时降低了线束上的能力损耗; 降低采购成本。
- 3 电机效率达双 90 标准, 连续两年获得全国新能源公交车性能大赛二等奖 (节能优胜奖, 续驶里程优胜奖)。

10.5 米公交车方案 驱动电机

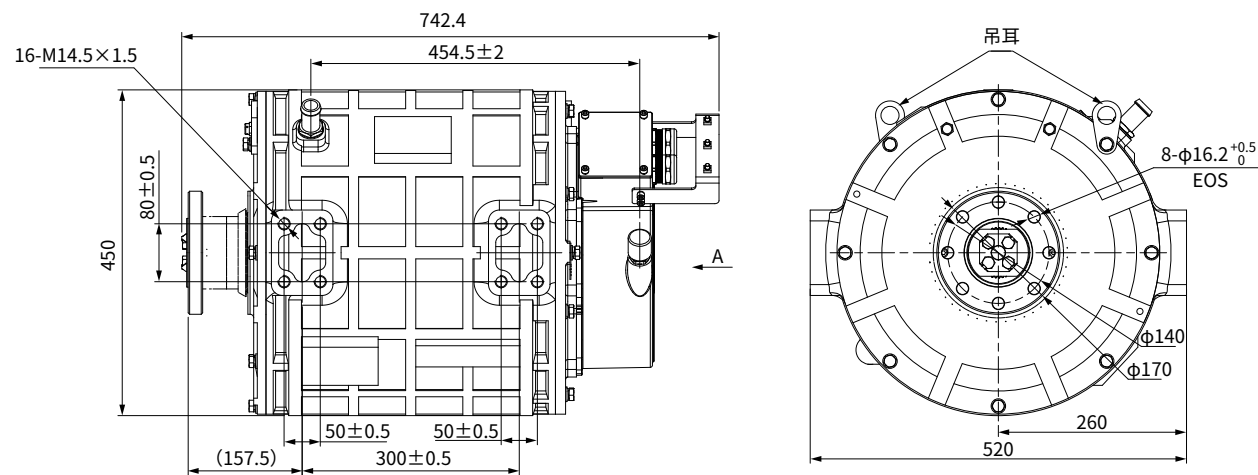
电机型号

TZ400XS-100-K01

性能参数	
最高反电势	746Vrms
持续功率 (KW)	100
峰值功率 (KW)	200
持续扭矩 (N.m)	1000
峰值扭矩 (N.m)	2500
持续转速 (rpm)	955
最高转速 (rpm)	2700
电池电压 (VDC)	540VDC
峰值电流 (A)	451A
冷却方式	液冷
防护等级	IP67



安装尺寸图

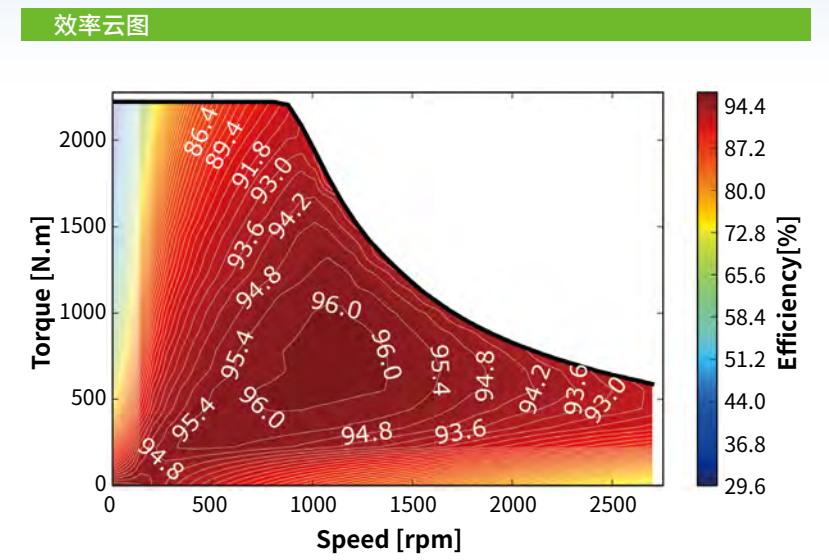


8.5~10 米公交车方案 驱动电机

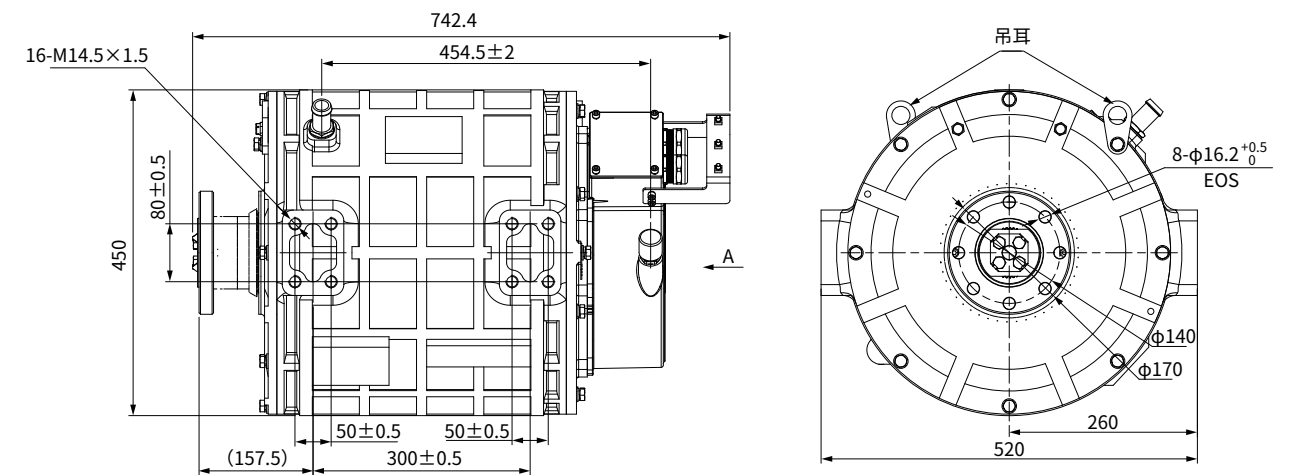
电机型号

TZ400XS-90-K02

性能参数	
最高反电势	776Vrms
持续功率 (KW)	90
峰值功率 (KW)	180
持续扭矩 (N.m)	860
峰值扭矩 (N.m)	2150
持续转速 (rpm)	1000
最高转速 (rpm)	2700
电池电压 (VDC)	540VDC
峰值电流 (A)	451A
冷却方式	液冷
防护等级	IP67

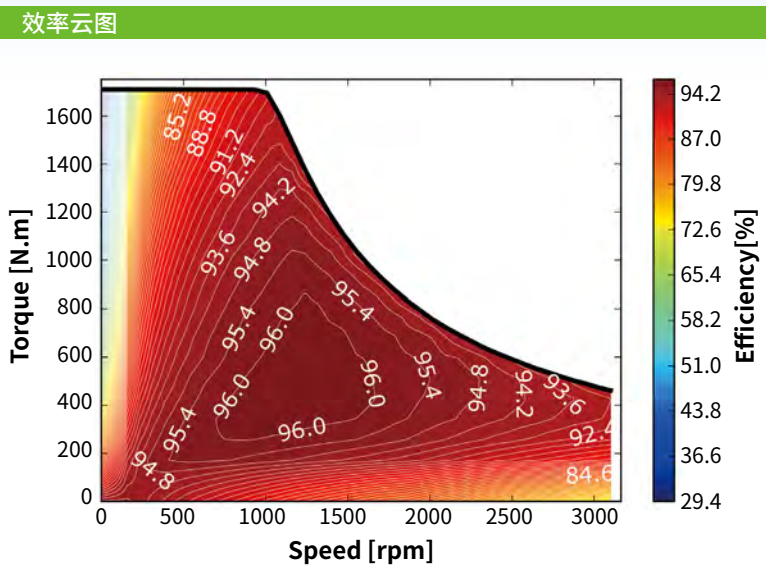


安装尺寸图

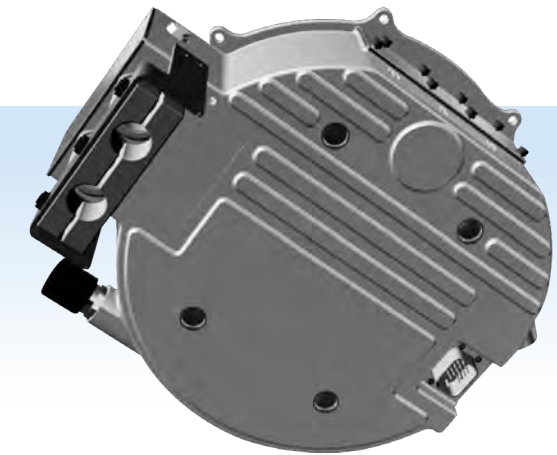
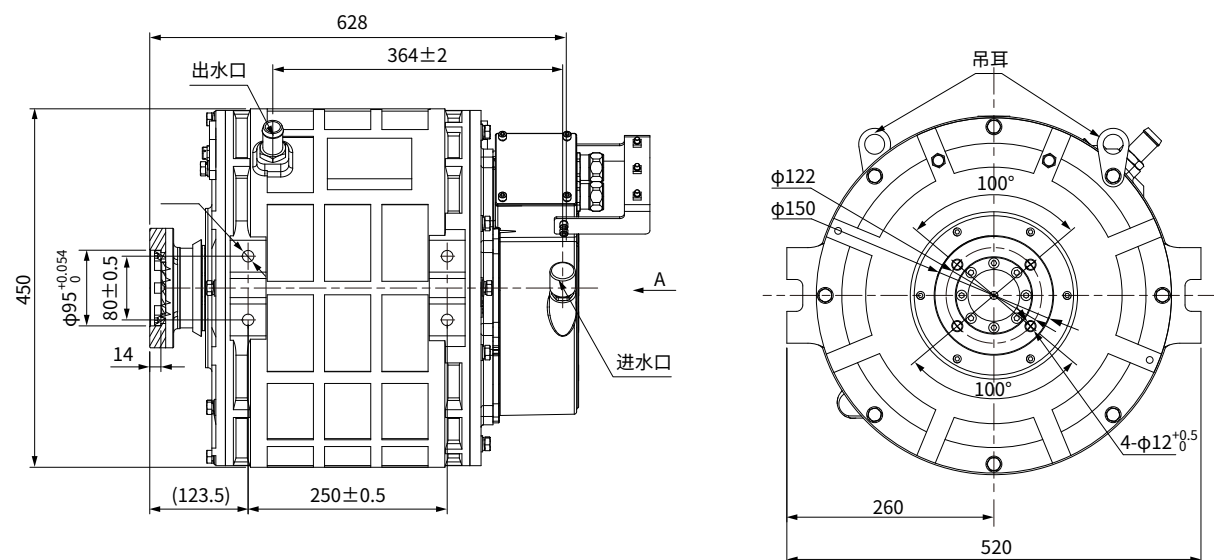


电机型号
TZ400XS-90-K01

性能参数	
最高反电势	750Vrms
持续功率 (KW)	90
峰值功率 (KW)	150
持续扭矩 (N.m)	636
峰值扭矩 (N.m)	1700
持续转速 (rpm)	1350
最高转速 (rpm)	3000
电池电压 (VDC)	540VDC
峰值电流 (A)	420A
冷却方式	液冷
防护等级	IP67



安装尺寸图



产品型号 **KTZ54X54S-D0A**

性能参数	
工作电压范围 (VDC)	420-750
额定容量 (KVA)	150
峰值容量 (KVA)	356
额定电流 (N.m)	228
峰值扭矩 (N.m)	540
额定条件下效率	≥ 98.5%
最高输出频率 (Hz)	800
重量 (kg)	≤ 12
尺寸 (mm)	φ310×108
防护等级	IP67
附加功能	ASR、主动放电、防溜坡、滑行回馈

外形安装尺寸图

