

电动舷外挂机



CETL

宁德时代电机科技有限公司
NINGDE CONTEMPORARY ELECTRIC TECHNOLOGY CO., LTD.

CCTL

SDE01D

1KW

3HP

电动舷外挂机



持久续航



免维护



灵活操控



零排放



性能参数

额定电压/电流： 48V/20A

输入电压范围： 27V~85V DC

最大输入功率(正向/反向)：

1KW

等效燃油船外机： 3马力

额定转速(正向)： 1500RPM

冷却系统： 风冷

控制系统： 近操控制

长x宽x高： 860*195*1182

尾板高度： 350mm

净重： 12kg

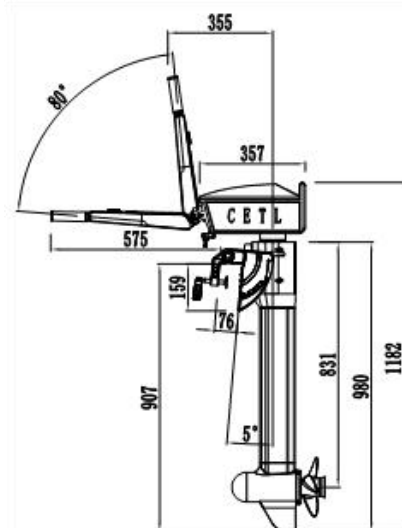
起翘角度： 手动70°

手柄操纵角： 0~40°、80°、-45°、-90°

螺旋桨(直径/螺距)：

2-258mm (10.2") /7.7"

工作环境： -10°C ~ 55°C



CCTL

SDE03D

3KW/2KW

6HP

电动舷外挂机



持久续航



免维护



灵活操控



零排放



性能参数

额定电压/电流： 48V/62.5A

输入电压范围： 27V~85V DC

最大输入功率(正向/反向)：

3KW/2KW

等效燃油船外机： 6马力

额定转速(正向)： 2300RPM

冷却系统： 风冷

控制系统： 近操控制

长x宽x高： 860*195*1182

尾板高度： 450mm

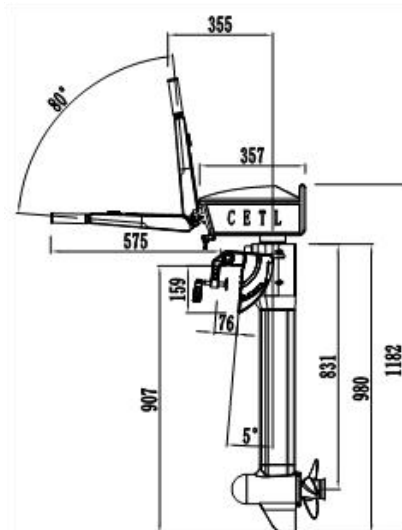
净重： 约23kg

起翘角度： 手动70°

手柄操纵角： 0~40°、80°、-45°、-90°

螺旋桨(直径/螺距)： 2-258mm(10.2")/7.7"

工作环境： -10°C ~ 55°C



CCTL

SDE06D

6KW/4KW

10HP

电动舷外挂机



持久续航



免维护



灵活操控



零排放



性能参数

额定电压/电流： 48V/125A

输入电压范围： 27V~85V DC

最大输入功率(正向/反向)：

6KW/4KW

等效燃油船外机： 10马力

额定转速(正向)： 1800RPM

冷却系统： 风冷

控制系统： 近操控制

长x宽x高： 1021*195*1212

尾板高度： 450mm

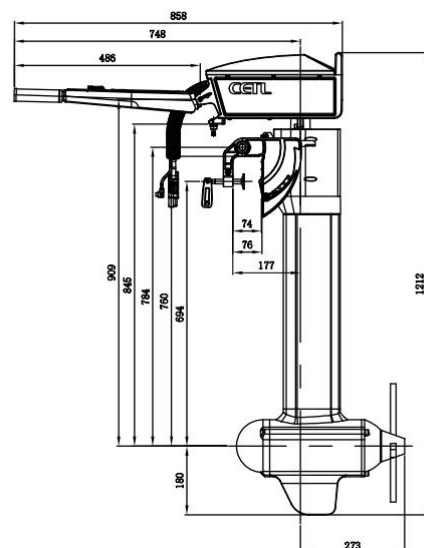
净重： 约36kg

起翘角度： 手动70°

手柄操纵角： 手动四段： 0°、80°、-45°、-90°

螺旋桨(直径/螺距)： 9 1/4*10

工作环境： -10°C ~ 55°C



CCTL

SDE30U25

25KW/15KW

40HP

电动舷外挂机



持久续航



免维护



灵活操控



零排放



性能参数

额定电压/电流： 153V/160A

输入电压范围： 51V~456V DC

最大输入功率(正向/反向)：

25KW/15KW

等效燃油船外机： 40马力

额定转速(正向)： 4500~5500RPM

冷却系统： 水冷

控制系统： 前操方向盘控制

长x宽x高： 1173*426*1363

尾板高度： 381 (S) /551 (L) mm

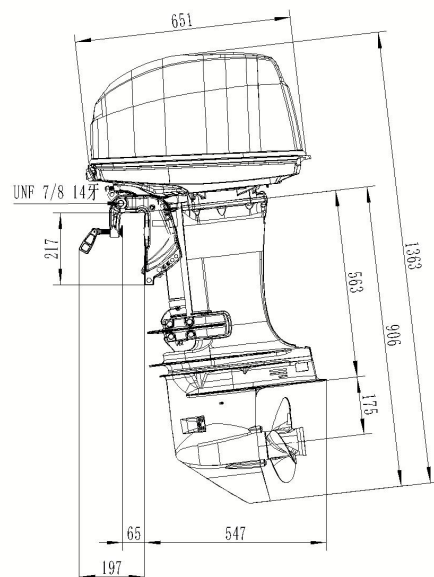
净重： 89kg

起翘角度： 电动/手动70°

螺旋桨(直径/螺距)：

3-280mm (11") /12.3"

工作环境： -20°C ~ 45°C



CCTL

SDE30U32

32KW/25KW

55HP

电动舷外挂机



持久续航



免维护



灵活操控



零排放



性能参数

额定电压/电流： 256V/136A

输入电压范围： 51V~750V DC

最大输入功率(正向/反向)：

32KW/25KW

等效燃油船外机： 55马力

额定转速(正向)： 4500~5500RPM

冷却系统： 水冷

控制系统： 前操方向盘控制

长x宽x高： 670*382*1337

尾板高度： 381 (S) /551 (L) mm

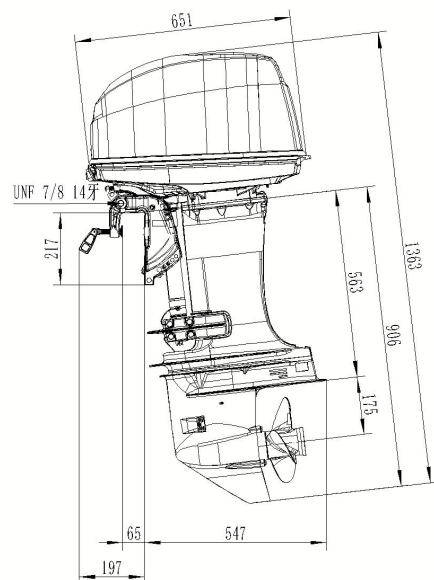
净重： 95kg

起翘角度： 电动/手动70°

螺旋桨(直径/螺距)：

3-280mm (11") /12.3"

工作环境： -20°C ~ 45°C



CETL

SDE30U45

45KW/30KW

70HP

电动舷外挂机



持久续航



免维护



灵活操控



零排放



性能参数

额定电压/电流： 386V/120A

输入电压范围： 51V~750V DC

最大输入功率(正向/反向)：

45KW/30KW

等效燃油船外机： 70马力

额定转速(正向)： 4500~5500RPM

冷却系统： 水冷

控制系统： 前操方向盘控制

长x宽x高： 670*382*1337

尾板高度： 381 (S) /551 (L) mm

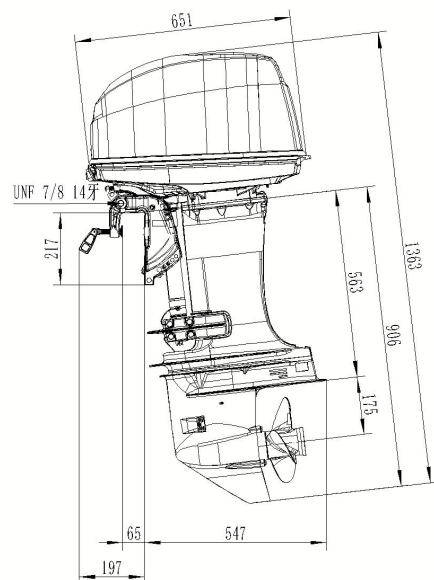
净重： 95kg

起翘角度： 电动/手动70°

螺旋桨(直径/螺距)：

3-280mm (11") /12.3"

工作环境： -20°C ~ 45°C





持久续航



免维护



灵活操控



零排放



CETL

宁德时代电机科技有限公司

NINGDE CONTEMPORY ELECTRIC TECHNOLOGY CO., LTD.